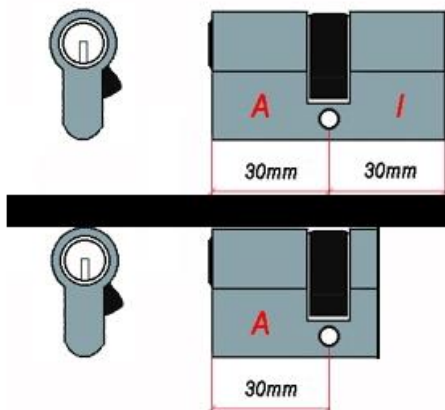


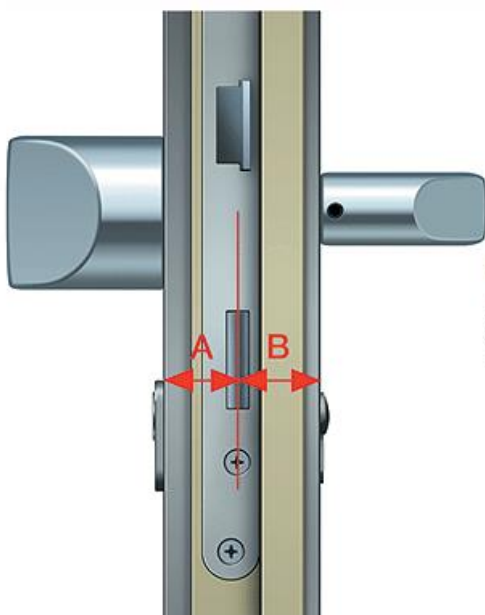
Downloads

Schließzylinder ausmessen



Messen der Schliesszylinderlänge im ausgebauten Zustand

Gemessen wird von der Mitte der Befestigungsbohrung erst nach **Außenmaß (Länge A)** und dann nach **Innenmaß (Länge I)**



Messen der Schliesszylinderlänge im Eingebautem Zustand

Im eingebauten Zustand wird von der Mitte der Befestigungsschraube erst das **Aussenmaß (Länge A)** mit dem Beschlag (falls sie einen Beschlag mit Kernziehschutz haben wird der Kernziehschutz nicht mitgemessen) gemessen und dann das **Innenmaß (Länge I)** mit dem Beschlag gemessen.

Quelle: <https://www.schloss-profi.com/info/Profilschliesszylinder-richtig-messen.html>